

Підсилювач магістральний мережі ЕККА «2AB-ECR»

Технічний опис і інструкція з експлуатації

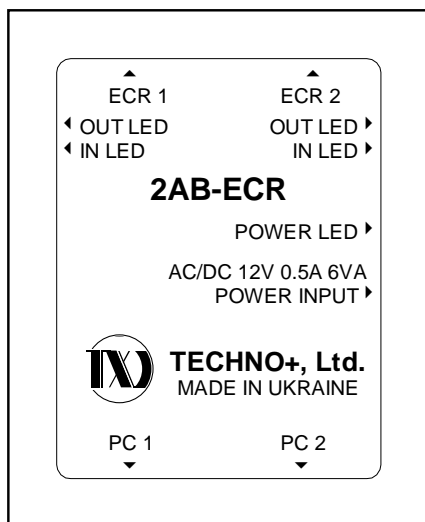
1. ПРИЗНАЧЕННЯ

Підсилювач магістральний мережі електронних контрольно-касових апаратів «2AB-ECR» (далі підсилювач «2AB-ECR») призначений для розширення навантажувальної здатності послідовного RS-232 порту ПЕОМ чи інших пристроїв і містить два незалежних канали.

Підсилювач забезпечує двосторонню гальванічну розв'язку між послідовними портами і мережею ЕККА, а також контролерів «MultiC».

2. КОНСТРУКЦІЯ

Підсилювач «2AB-ECR» представлений на рисунку.



POWER LED – індикація включеного електроживлення (червоний).

POWER INPUT – роз'єм для підключення адаптера електроживлення.

PC1 / PC2 - роз'єм для підключення ПЕОМ чи інших пристроїв.

ECR1 / ECR2 - роз'єм для підключення мережі ЕККА і контролерів MultiC.

OUT LED - індикація передачі даних від ЕККА через підсилювач «2AB-ECR» до ПЕОМ (жовтий).

IN LED - індикація передачі даних від ПЕОМ через підсилювач «2AB-ECR» до ЕККА (зелений).

3. ТЕХНІЧНІ ХАРАКТЕРИСТИКИ

Підсилювач «2AB-ECR» має наступні технічні характеристики:

Кількість каналів	2
Підтримувані типи пристроїв	ЕККА Samsung ER-250F-UA ЕККА Samsung ER-350F-UA ЕККА Datecs MP-500 ЕККА Datecs MP-500T ЕККА Datecs MP-50 ЕККА Datecs MP-50 D ЕККА Datecs MP-50 EU ЕККА Datecs MP-50 DEU ЕККА Datecs MP-5000 Контролер MultiC-1 Контролер MultiC-3.1 Контролер MultiC-3.2
Кількість ЕККА на один канал підсилювача	*до 20
Загальна довжина мережі ЕККА на один канал підсилювача	*до 500 м
Струм каналу, що комутується	0.3A
Залишкова напруга на елементі, що комутується	1.1В
Електроживлення	Зовнішній адаптер електроживлення 220V AC / 12-18V DC
Споживана потужність	не більш 5Вт
Габаритні розміри	85 x 60 x 30 (мм)
Маса	не більш 0,1 кг

* Для збільшення кількості ЕККА і довжини мережі допускається каскадування підсилювачів.

4. УМОВИ ЕКСПЛУАТАЦІЇ

- Припустимий рівень перешкод у лінії не більш 2.5В;
- Припустима ємність лінії не більш 10нФ;
- Температура зовнішнього середовища від +5 до +40°C;
- Відносна вологість до 80% при температурі +25°C;
- Атмосферний тиск від 84 до 107 кПа (від 630 до 800 мм рт.ст.);
- Напруга електромережі ~220В (±10%) з частотою (50 ±1) Гц.

5. КОМПЛЕКТ ПОСТАЧАННЯ

У комплект постачання входить:

- Підсилювач магістральний «2AB-ECR»;
- Адаптер електроживлення;
- Технічний опис і інструкція з експлуатації підсилювача магістрального «2AB-ECR»;
- Пакувальна тара.

6. ПІДГОТОВКА ДО РОБОТИ

6.1. Підключити підсилювач «2AB-ECR» до ПЕОМ чи іншого пристрою згідно схеми, приведеної в Додатку 1.

6.2. Підключити підсилювач «2AB-ECR» до ЕККА (мережі ЕККА) згідно схеми, приведеної в Додатку 1.

УВАГА! Монтаж кабельного господарства і підключення необхідно виконувати підготовленими фахівцями і строго у відповідності зі схемами, приведеними в Додатку 1.

6.3. Підключити підсилювач «2AB-ECR» до електромережі через адаптер. Повинний засвітитися індикатор червоного кольору електроживлення на верхній панелі підсилювача.

УВАГА! Необхідно використовувати тільки адаптер електроживлення, що входить у комплект постачання підсилювача «2AB-ECR».

7. ГАРАНТІЯ ВИРОБНИКА

7.1. Гарантійний термін експлуатації підсилювача «2AB-ECR» 12 місяців із дня реалізації, але не більш 18-и місяців із дня виробництва.

7.2. У межах гарантійного терміну виробник зобов'язується робити безкоштовний ремонт, якщо вихід з ладу відбувся з вини виробника.

8. УПАКУВАННЯ, ЗБЕРЕЖЕННЯ, ТРАНСПОРТУВАННЯ

8.1. Підсилювач «2AB-ECR» упаковується в споживчу тару виробника.

8.2. Підсилювач «2AB-ECR» повинний зберігатися в споживчій тарі виробника в опалювальних приміщеннях при температурі повітря від +5°C до +40°C, відносної вологості повітря не більш 80% при +25°C і при відсутності в повітрі агресивних домішок.

8.3. Термін збереження пристрою 6 місяців із дня його виробництва.

8.4. Транспортування підсилювача «2AB-ECR» може здійснюватися будь-яким видом транспорту за умови захисту від прямого впливу атмосферних опадів, прямих сонячних променів і механічних ударів.

9. ПІДПРИЄМСТВО-ВИРОБНИК

Товариство з обмеженою відповідальністю «ТЕХНО+»

Україна, 14013, м.Чернігів, вул.Любомира Боднарука, 8.

(0462) 603-603, 65-11-81, 65-33-42, 65-33-43

E-mail: admin@txo.com.ua, Http://www.txo.com.ua

10. СВІДОЦТВО ПРО ПРИЙМАННЯ

Підсилювач магістральний «2AB-ECR» заводський номер _____ відповідає вимогам конструкторської документації і визнається придатним до експлуатації.

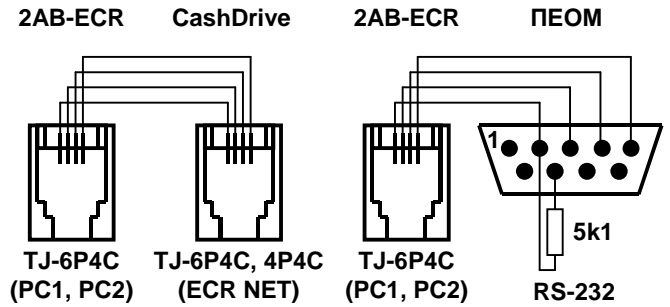
Дата виготовлення _____.

МП _____

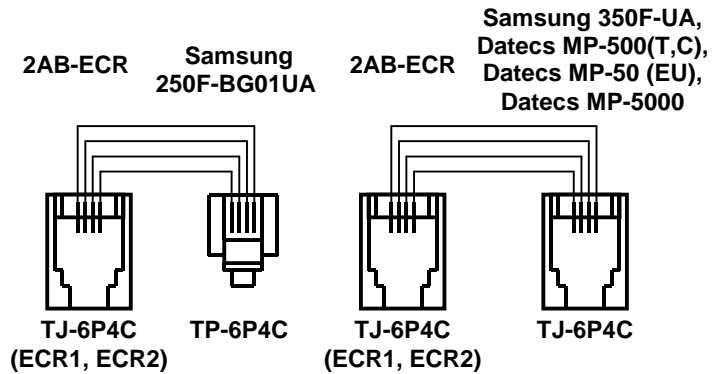
(підпис)

ДОДАТОК 1

Схеми кабельного з'єднання підсилювача «2AB-ECR» з контролерами «CashDrive», «CashMoby» і ПЕОМ.



Схеми кабельного з'єднання підсилювача «2AB-ECR» з різними моделями ЕККА.



Схеми кабельного з'єднання підсилювача «2AB-ECR» з контролером «MultiC».

